

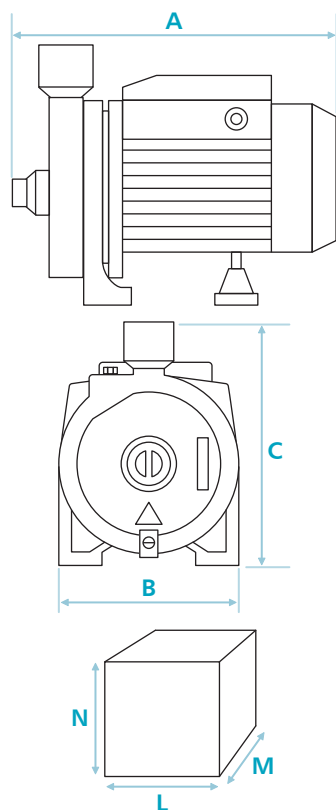


Bomba Centrífuga

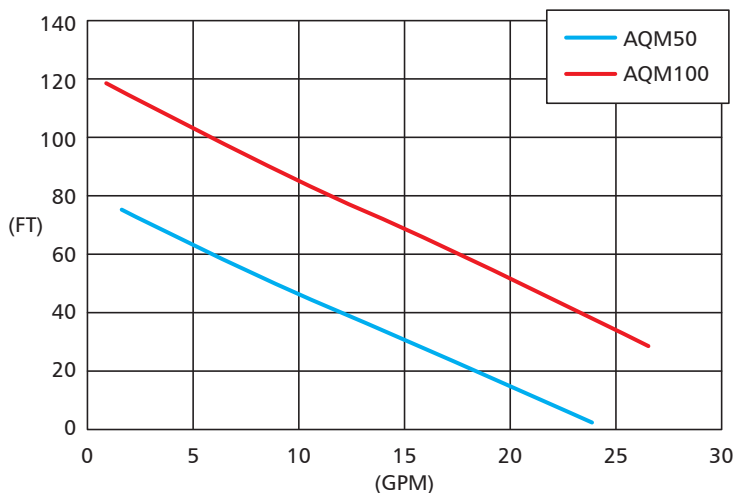


Las motobombas centrífugas monoetapa tipo caracol AQM son adecuadas para instalaciones que necesitan baja presión y pequeños gastos en usos domésticos, agrícola e industrial. Tienen una capacidad de aspiración hasta 7m sobre nivel del mar con válvula de pie instalada. Sus principales materiales y características son:

Impulsor	Bronce
Sello mecánico	Carbón-cerámica
Soporte	Hierro fundido
Cuerpo de la bomba	Hierro fundido
Máxima presión que soporta	87 psi
Temperatura máxima del líquido	45°C
Temperatura ambiente máxima	40°C
Motor	Asíncrono, jaula de ardilla, TEFC, aislamiento clase B, IP44.
Voltaje	1/60/115 +-10%
Flujo máximo	Hasta 26 GPM
Carga máxima	Hasta 118 FT



Curva de Operación de la bomba
(60Hz, 3450 RPM)



Selección	Modelo	HP	Amperes (110V)	Succión-descarga	Capacitor	Peso
	AQM50	0.5	5.2	1"x 1" NPT	30 μ f	9 kg
	AQM100	1.0	10.3	1"x 1" NPT	50 μ f	14 kg

Dimensiones	Modelo	AQM50	AQM100
	A	255mm	270mm
	B	120mm	175mm
	C	200mm	235mm
	N	185mm	200mm
	L	290mm	330mm
M	220mm	250mm	

Refacciones	Modelo	Impulsor	Sello Mecánico
	AQM50	RP0401	RP0304
	AQM100	RP0501	RP0504