

# SERIE AP

AP-4 Y AP-5X

BOMBAS PERIFÉRICAS

# SERIE AP

AP-4 Y AP-5X

## ESPECIFICACIONES

La bomba de superficie serie AP cuenta con impulsor de álabes periféricos de flujo radial, es ideal para bombear agua limpia, sin partículas abrasivas o líquidos químicamente no agresivos.

### APLICACIONES

- Para trabajar con aguas limpias
- Suministro de agua en casa-habitación
- Para pequeños conjuntos hidroneumáticos.
- Para subir agua al tinaco

### CARACTERÍSTICAS DE CONSTRUCCIÓN

Cuerpo de la bomba: Hierro fundido

Impulsor: Aleación de bronce, con álabes periféricos radiales.

Eje de la bomba (AP-4): en acero con terminado en cromo

Eje de la bomba (AP-5X): en acero inoxidable AISI 416

Sello mecánico: Cerámica y grafito.

#### Ventajas adicionales de la AP-5X

Cuerpo de la bomba: Hierro fundido con inserto antibloqueo en acero inoxidable.

Cuenta con interruptor a prueba de goteo, cable tomacorriente y clavija.

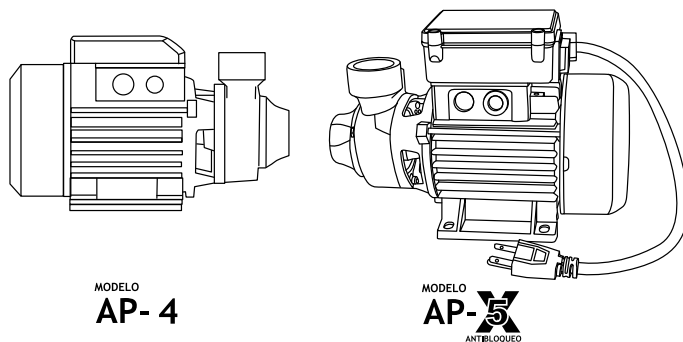
### MOTOR

- Motor cerrado, enfriado por aire
- Asíncrono, dos polos.
- Protección IP 44.
- Aislamiento clase B.
- Servicio continuo.
- Protección térmica incorporada.

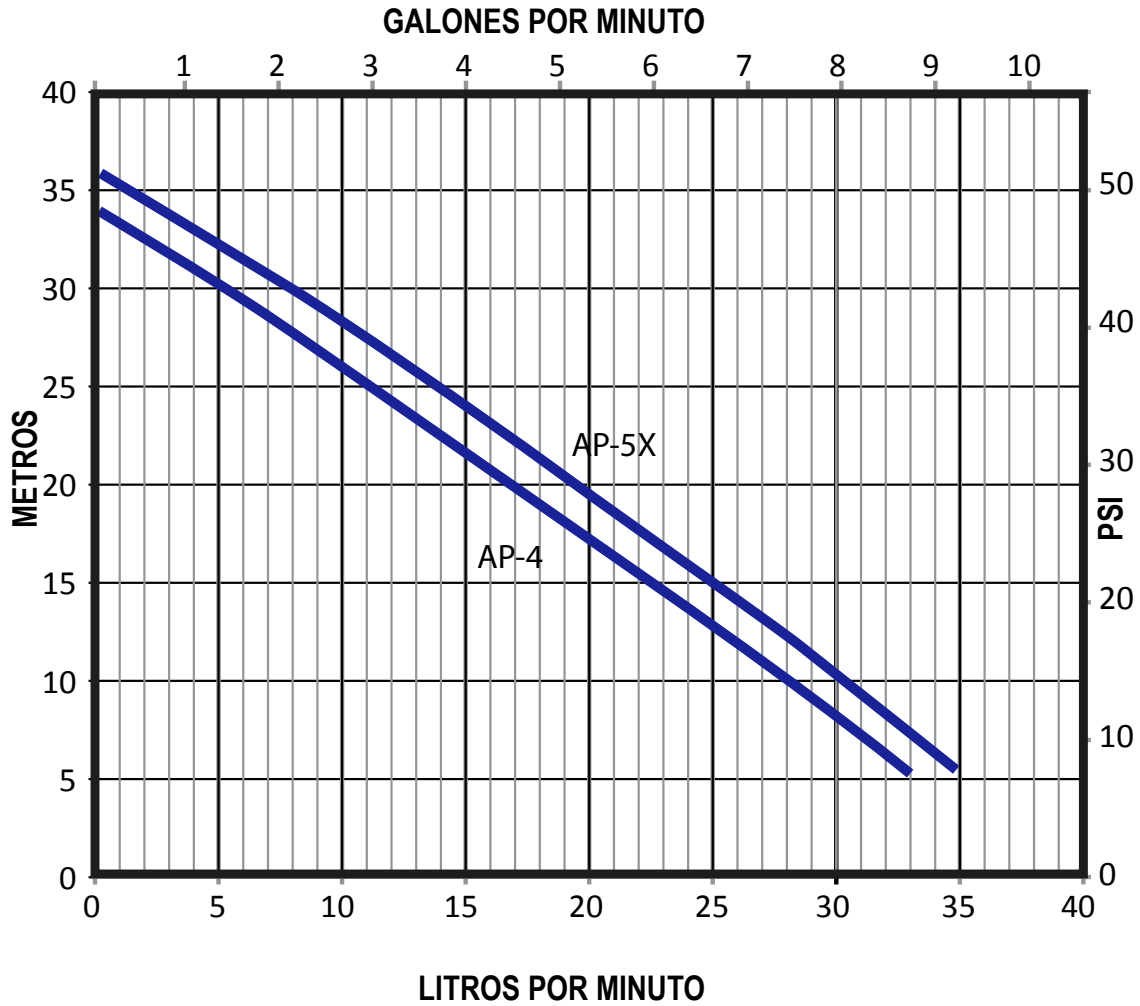
### CARACTERÍSTICAS DE OPERACIÓN

Autoaspirante a 3 m.

Temperatura del líquido (°C): Min: 10 °C hasta 60 °C



## CURVAS DE RENDIMIENTO



CÓDIGO	HP	Kw	Amp	Fases x Volts	CAPACITOR (µf)	SUCCIÓN Y DESCARGA (PULGADAS)	DIÁMETRO MÍNIMO RECOMENDADO PARA TUBERÍA DE SUCCIÓN (PULGADAS)	PRESIÓN AL CIERRE (m/psi)	GASTO (lpm)				PESO (kg)
									14 m 19.8 psi	21 m 29.8 psi	28 m 39.7 psi	35 m 49.7 psi	
AP-4	0.5	0.37	5	1 X	20	1" X 1"	1.25"	34 / 48	24	16	8		5.5
AP-5X	0.5	0.37	5	1 X 127				36 / 51	26	18	10	1	6.4



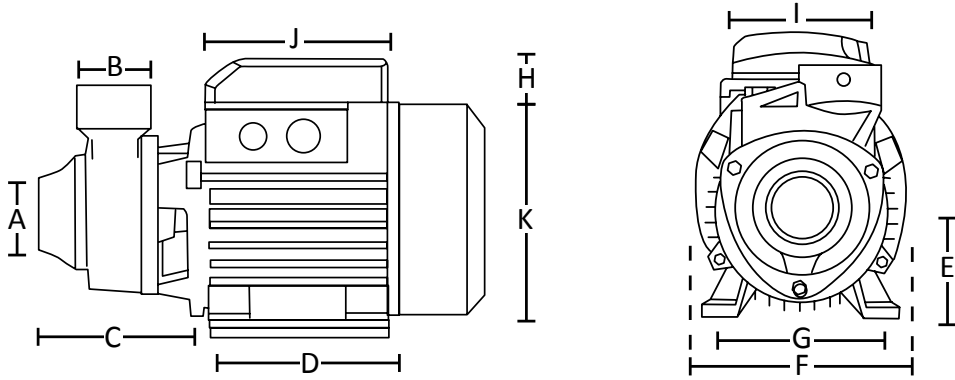
**2**  
AÑOS DE GARANTÍA

MODELO  
**AP-4**

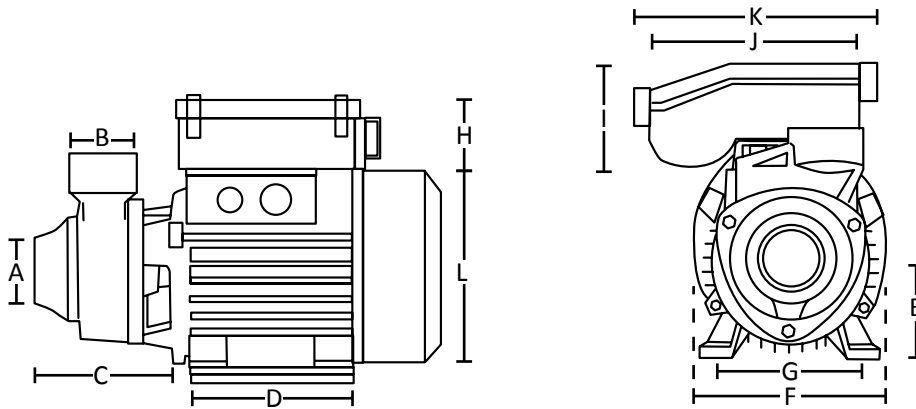
MODELO  
**AP-5**  
ANTIBLOQUEO



## DIMENSIONES



CÓDIGO	Dimensiones en milímetros										
	A	B	C	D	E	F	G	H	I	J	K
AP-4	1"	1"	96	80	60	115	100	25	85	104	120



CÓDIGO	Dimensiones en milímetros											
	A	B	C	D	E	F	G	H	I	J	K	L
AP-5X	1"	1"	96	80	60	115	100	40	50	115	137	120

