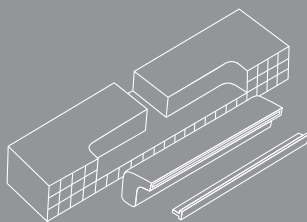




CASCADAS

Productos para piscinas



MANUAL DE INSTALACIÓN

CASCADAS

La instalación de la cascada se debe realizar como se especifica en este manual tomando en cuenta las siguientes instrucciones.

Cuando se adquiera una caída de agua o cascada, se recomienda que este accesorio permanezca en su embalaje original hasta que el sitio para la instalación esté preparado.

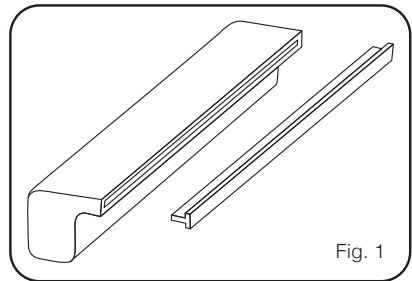
NOTA: Este accesorio sólo debe usarse con agua filtrada.

Esta línea de cascadas artificiales, simulan de manera maravillosa una caída de agua natural.

Estas unidades utilizan **un galón por minuto de agua por cada pulgada de cascada**, este dato nos sirve para seleccionar la bomba correcta en esta aplicación.

Nota: El color para la cascada es blanco.

Cada salida o salto de agua viene con un protector de lengüeta a la salida del agua (Fig. 1) y una tapa protectora para la entrada de agua.



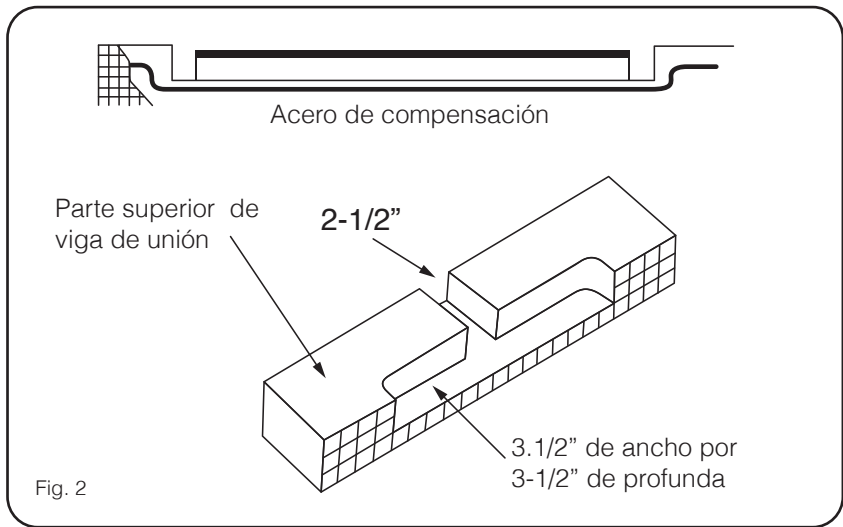
Esta tapa protectora evita que los desechos entren en la unidad durante el proceso de instalación. Nunca se debe retirar la tapa de la unidad hasta que el equipo está listo para funcionar.

Si se ignora esta indicación puede causar daño permanente a la cascada. Además, cada unidad viene con una malla opcional que se puede instalar en la entrada de agua para una mejor filtración si lo desea.

No recomendamos el uso de la malla filtrante debido a la acumulación de pelo o residuos que pueden afectar al rendimiento de la cascada. Pero si decide que su instalación es necesaria deberá preparar un programa de limpieza para su mantenimiento.

Una vez que el área de la instalación se determina deberá marcarla con una cinta métrica para realizar las muescas y proceder a colocar la cascada. Cuando el área para instalar la cascada sean estructuras de acero, se sigue el mismo procedimiento. Si a la estructura le faltan adecuaciones para la instalación,

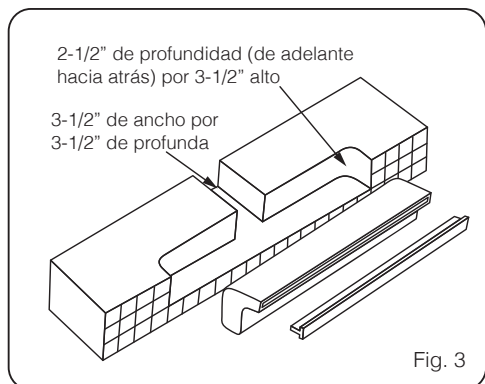
estas deben efectuarse haciendo adaptaciones de 3" para que la parte inferior de la cascada descanse y se agregaría 1" fuera de la longitud del salto de agua. (Fig. 2).



Debe cortar las muescas en el borde interior de la viga o estructura para el área que se seleccionó para la instalación de la cascada. La primer muesca se debe cortar de 3-1/2 "de profundidad por 2-1/2 "de ancho. Una muesca adicional se debe cortar perpendicular a la primera. Debe estar ubicado en el centro para permitir que sea conectada la alimentación de agua en tubería de 1 1/2" de diámetro.

La ranura trazada debe ser de 3-1/2 "de ancho por 3-1/2" de profundidad. Una vez que la viga o estructura este marcada, corte las muescas a los tamaños correspondientes (Fig. 3).

NOTA: Lave la tubería antes de instalar la cascada.

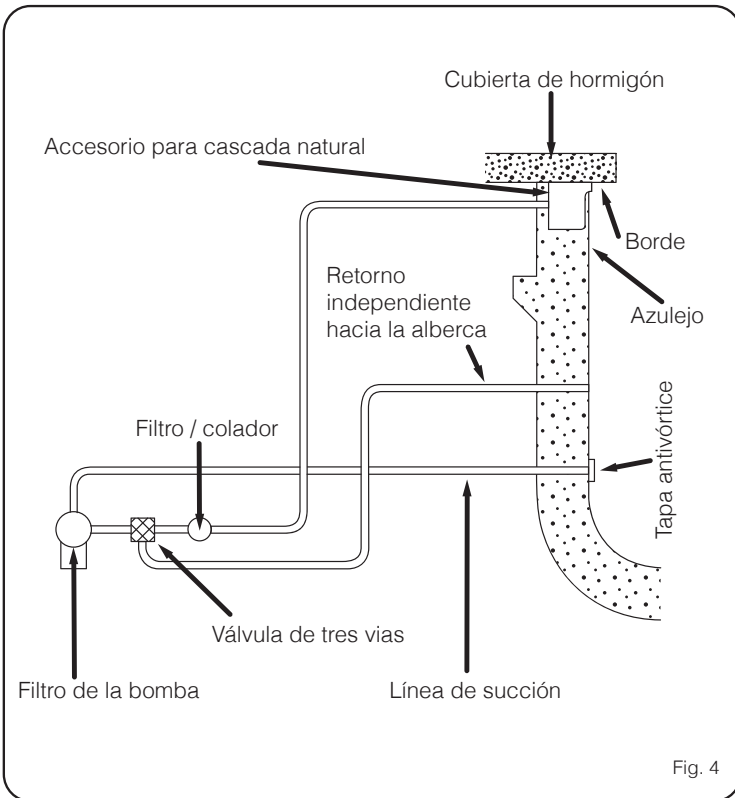


Debe asegurarse de que el hormigón ha endurecido, esto para confirmar que la sujeción de la cascada sea firme.

La cascada no debe estar expuesta al calor ni a la luz del sol ya que pueden deformarla.

Si se instalan varios saltos de agua, se recomienda instalar una bomba independiente por cada uno. Al hacer esto, también requerirá de una línea por separado. Las tuberías de conexión tanto de la bomba como a la cascada

deben ser las adecuadas. Se deben utilizar por lo menos dos cubiertas anti vórtice con la finalidad de evitar atrapamientos. Es recomendable montar la tapa anti-vórtice 18" sobre el fondo de la piscina. También se recomienda instalar un filtro / colador entre la bomba y la cascada. En las Instalaciones que requieren más de 60 galones por minutos puede requerir dos o más filtros. Se puede utilizar una válvula de 3 vías para distribuir el agua entre las cascadas si cuenta con varias en su instalación. (Fig. 4).



El diámetro de la tubería a usar para conducir el agua de la bomba a la cascada deberá tener un diámetro mínimo de 1-1/2" en tubería de PVC. Los datos que se muestran a continuación nos ayudarán a determinar el diámetro de tubería a instalare en las cascadas.

Tabla de Orientación

- La cubierta debe ser de hormigón.
- Use un diámetro mínimo de 1-1/2 " en tubería de PVC.
- Use un diámetro mínimo de tubería de 2 " en longitudes de más de 60 ' o para cascadas de más de 5 ' de largo.

Flujo máximo recomendado para diámetros de tubería:

En tubería de 1-1/2 " puede conducir 60 GPM.
En tubería de 2 " puede conducir 100 GPM.
En tubería de 2-1/2 " puede conducir 140 GPM.
En tubería de 3 " puede conducir 225 GPM.

Rendimiento aproximado a 50 ft de carga

1 / 2 HP = 26 GPM	1-1/2 = 93 GPM
3 / 4 HP = 58 GPM	2 HP = 106 GPM
1 HP = 68 GPM	3 HP = 140 GPM

Nota: la potencia de la bomba puede variar.

Se recomienda usar una válvula de 3 vías como una "T" de la línea de retorno de la piscina a la cascada para permitir la regulación del flujo.

La ubicación recomendada para esta válvula debe ser después del filtro cerca del equipo, como se muestra en la figura (fig. 5).

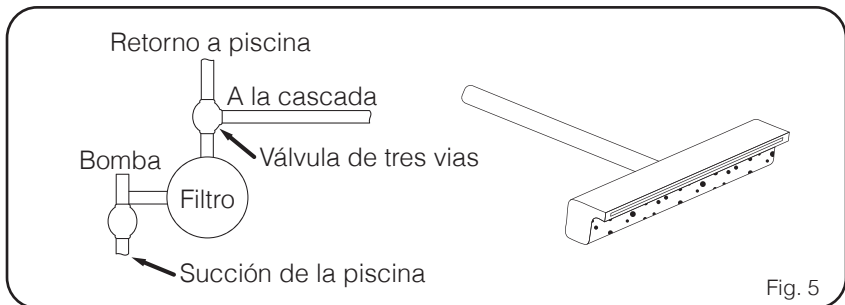
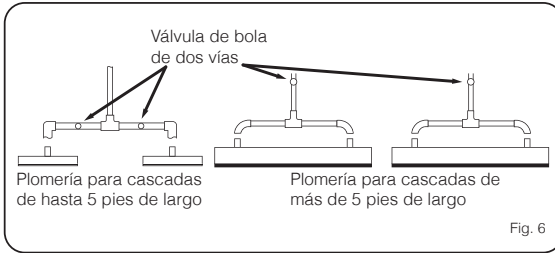


Fig. 5

Nota: Toda el agua que pase a los saltos de agua o cascadas debe ser filtrada.

Cuando se instalan dos o más cascadas, es necesario instalar válvulas de 2 vías adicionales en las tuberías de alimentación con la finalidad de distribuir el flujo de agua correctamente entre las unidades.

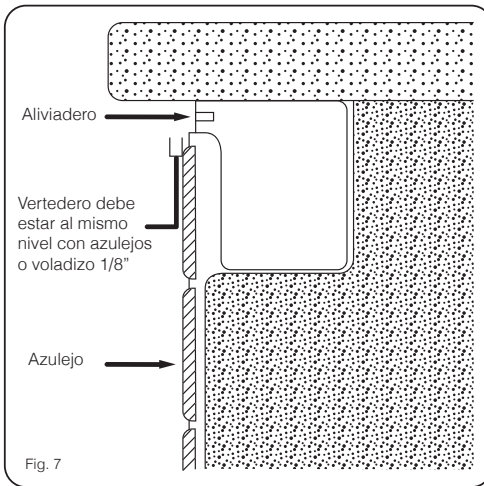
La colocación correcta de las válvulas se muestra en la siguiente figura (fig. 6)



La caída de agua o cascada debe estar instalada antes de cubrirla con hormigón.

Al usar cuñas de azulejos, asegúrese de que la parte superior de la

cascada tenga contacto con la viga o estructura, esto para evitar dejar huecos en la instalación. En caso de que haya lugares vacíos alrededor de la cascada, debe rellenarlos con hormigón o con el material utilizado para fijar los azulejos (Fig. 7).



Una vez que la instalación de la cascada está completa retire la lengüeta de protección.

A continuación cerciórese de que todo esté en orden y proceda a probar la cascada. Si el sistema de su alberca está correcto con el giro de la bomba apropiado y con los componentes del sistema con la secuencia exacta, durará unos 5 minutos aproximadamente para expulsar el aire que se encuentra en la tubería. Una vez que el aire

fue expulsado abra la válvula de regulación para ir ajustando poco a poco el similar a una sabana o cortina.

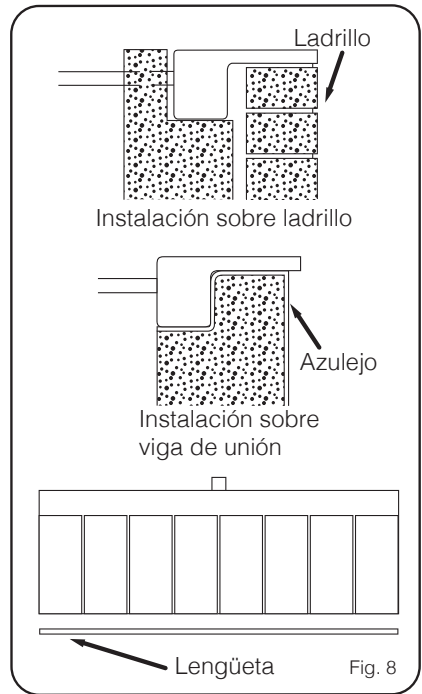
Una vez que la instalación de la cascada está completa retire la lengüeta de protección.

Si la cascada es instalada con una bomba independiente, abra todas las válvulas y asegúrese de que la tubería se encuentre libre de aire. Encienda la bomba y deje que el agua circule a través del sistema por 5 minutos para librar las tuberías de aire y de algunos residuos que pudieron haber entrado durante la instalación. Una vez de haber dejado transcurrir el tiempo señalado ajuste la válvula lentamente a la posición deseada.

El sistema de tuberías debe estar diseñado para permitir que el agua se pueda drenar fácilmente para evitar daños por congelación.

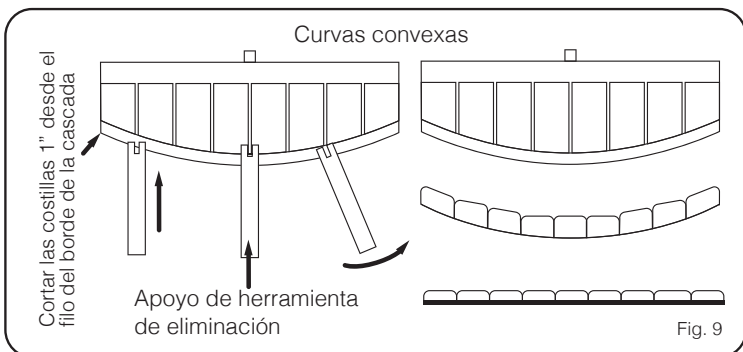
Estas cascadas están diseñadas para minimizar la cantidad de agua que permanece en la unidad cuando no se utiliza, siempre y cuando el sistema esté conectado correctamente. Deje todas las líneas de agua vacías en temporada de invierno o cuando la temperatura baje lo suficiente, para evitar daños en su sistema y lo pueda seguir utilizando posteriormente.

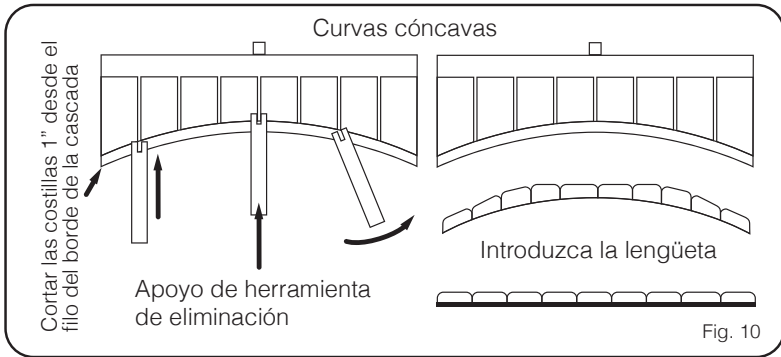
Algunas aplicaciones requieren el uso de Cascadas con labio extendido (por ejemplo; cuando se utiliza ladrillo, bloques, etc.) El labio estándar es de 1", mientras que la versión extendida es de 6". La instalación de la versión extendida es la misma que se indica en las instrucciones anteriormente mencionadas. Pero las dimensiones de la muesca en la viga o estructura de unión pueden ser diferentes. También debe tenerse en cuenta que todo el arco del labio extendido debe ser apoyado en algún soporte cuando se instala (Fig. 8).



NOTA: Cada modelo de labio extendido viene con dos lengüetas para permitir la longitud apropiada después del corte.

Al realizar cortes curvos en las cascadas, también deberá cortar las lengüetas. Y asegúrese de cerrar completamente la apertura de labio con las mismas. (Figuras 9 y 10).





PARA LA SOLUCIÓN DE PROBLEMAS

Antes de intentar corregir los posibles problemas, asegúrese de que la bomba haya estado trabajando y que todo el aire pudo haber sido expulsado de las tuberías.

Nota: *El agua debe primeramente pasar por el filtro del sistema antes de ser utilizado en la cascada.*

Problema:

El patrón de agua no es uniforme y presenta lagunas en las láminas de agua.

Causa: Los restos de virutas pueden estar presentes en la apertura de la cascada.

Solución: Utilice una tarjeta de plástico o una herramienta fina para despejar la caída de agua.

Deslice con cuidado la herramienta a través de la apertura para retirar cualquier residuo que pueda haberse acumulado.

Problema:

Una cascada tiene un mayor flujo de la caída que otras instaladas en la misma piscina.

Causa: El suministro de agua no está distribuido correctamente.

Solución: Para obtener un flujo igual de cada unidad de cascada, debe ajustar las válvulas en cada caída de agua hasta lograr el flujo deseado.

