

SUPRA

SUPRA15, SUPRA20, SUPRA25 Y SUPRA30

BOMBAS PARA PISCINA

SERIE SUPRA

SUPRA15, SUPRA20, SUPRA25 Y SUPRA30

ESPECIFICACIONES

Las bombas SUPRA fueron diseñadas para recircular y realizar la filtración del agua en los sistemas de piscinas, sus altos estándares de calidad en materiales le permite ser una bomba muy atractiva y eficiente.

APLICACIONES

Ideales para recircular el agua en su piscina.

CARACTERÍSTICAS DE CONSTRUCCIÓN

- Cuerpo de la bomba y difusor en Polipropileno con carga de fibra de vidrio
- Impulsor fabricado en tecnopolímero Noryl® (PPO con Carga de fibra de vidrio)
- Incluye pre-filtro (trampa de pelo) en Polipropileno
- Tapa transparente en policarbonato
- Eje motor y tornillería en acero inoxidable
- Sello mecánico en carbón/ cerámica /NBR
- Tapón de drenado de fácil acceso.
- Estator fabricado en aluminio
- Conexiones de succión y descarga con rosca hembra y macho para facilitar la conexión, incluye racors de PVC para cementar en 2".

MOTOR

- Asíncrono, dos polos.
- Protección IP 55.
- Aislamiento clase F.
- Servicio continuo.

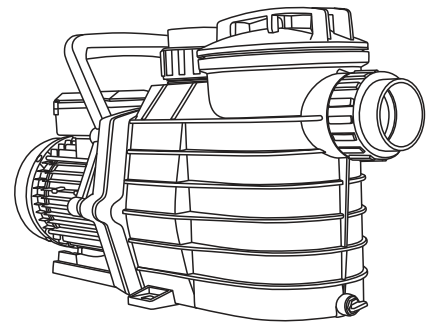
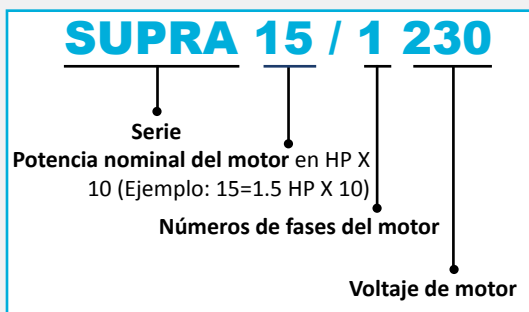
CARACTERÍSTICAS DE OPERACIÓN

Rango de temperatura del fluido: 4°C a 50°C.

Autocebante a 1.5 m.c.a.

Silenciosas 75 dB (decibeles).

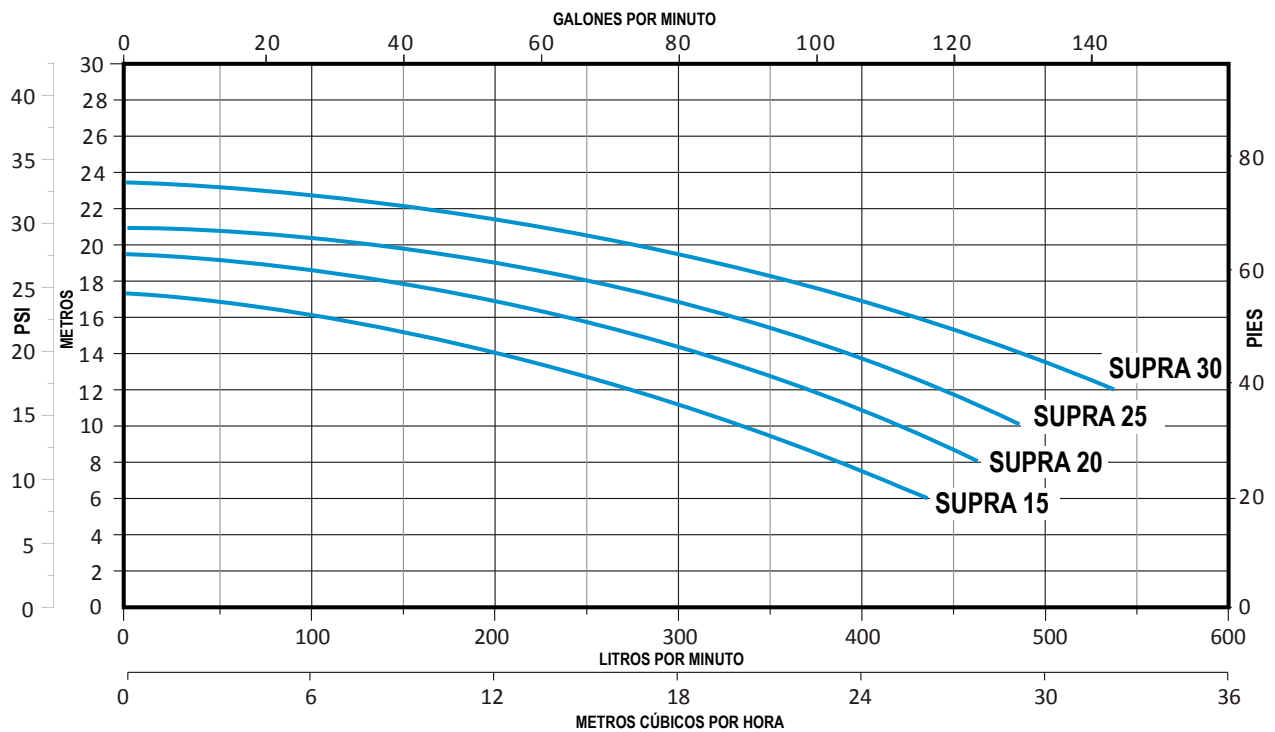
CÓDIGO DE LA BOMBA



DATOS TÉCNICOS

CÓDIGO	HP	KW	AMP.	FASES X VOLTS	CAPACITOR μF	SUCCIÓN x DESCARGA (PULGADAS)	DIÁMETRO MÍNIMO RECOMENDADO PARA TUBERÍA DE SUCCIÓN (PULGADAS)
SUPRA15/1230	1.5	1.1	5.2	1 x 230	20	2" x 2"	2.5"
SUPRA20/1230	2	1.5	7	1 x 230	30	2" x 2"	
SUPRA25/1230	2.5	1.85	8.6	1 x 230	40	2" x 2"	
SUPRA30/1230	3	2.2	10	1 x 230	50	2" x 2"	
SUPRA30/3234	3	2.2	6.8/3.2	3 x 230/460	---	2" x 2"	

CURVAS DE RENDIMIENTO



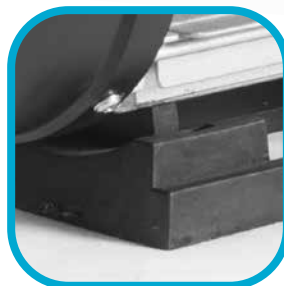
CÓDIGO	GASTO (LPM)										PESO (kg)
	6m 8.5psi	8m 11.3psi	10m 14.2psi	12m 17psi	14m 19.8psi	16m 22.7psi	18m 25.5psi	20m 28.4psi	22m 31.2psi	24m 34psi	
SUPRA15/1230	430	390	335	275	200	105					15.5
SUPRA20/1230	No operar en este punto	460	420	370	310	240	140				17.5
SUPRA25/1230	No operar en este punto	No operar en este punto	485	445	390	330	250	140			18.5
SUPRA30/1230	No operar en este punto	No operar en este punto	No operar en este punto	535	487	430	362	275	163		20
SUPRA30/3234	No operar en este punto	No operar en este punto	No operar en este punto	535	487	430	362	275	163		20



SUPRA



Motor cerrado que evita la entrada de polvo y humedad. Pintura en polvo horneada.



Base firme, absorbe vibraciones y facilita la instalación.



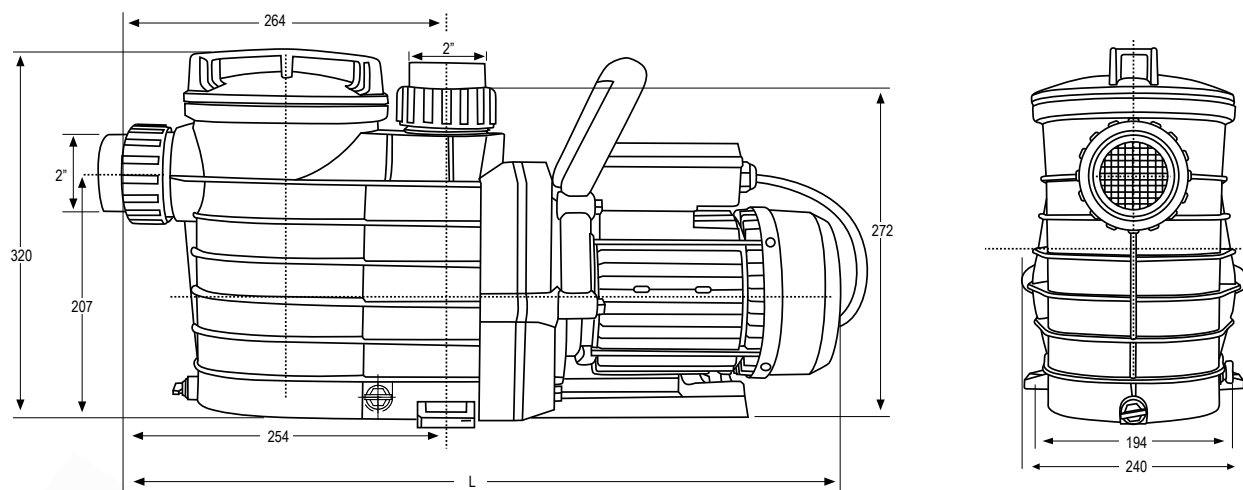
Incluye racors (para cementar) con tuerca unión tanto en la succión como en descarga.



Eje motor y tornillería en acero inoxidable.

EQUIPOS PARA SU PISCINA

DIMENSIONES



Dimensiones en mm.

CÓDIGO	L	PESO
		(kg)
SUPRA15/1230	593	15.5
SUPRA20/1230	593	17.5
SUPRA25/1230	593	18.5
SUPRA30/1230	593	20
SUPRA30/3234	609	20



